

# HDCVI CAMERA (HDCVI カメラ)



LiteSeries

## DH-HAC-HFW1230TN-0360B-TW

2メガピクセルスターライト  
IR LED 搭載 HDCVI バレット型カメラ

### ● 特長

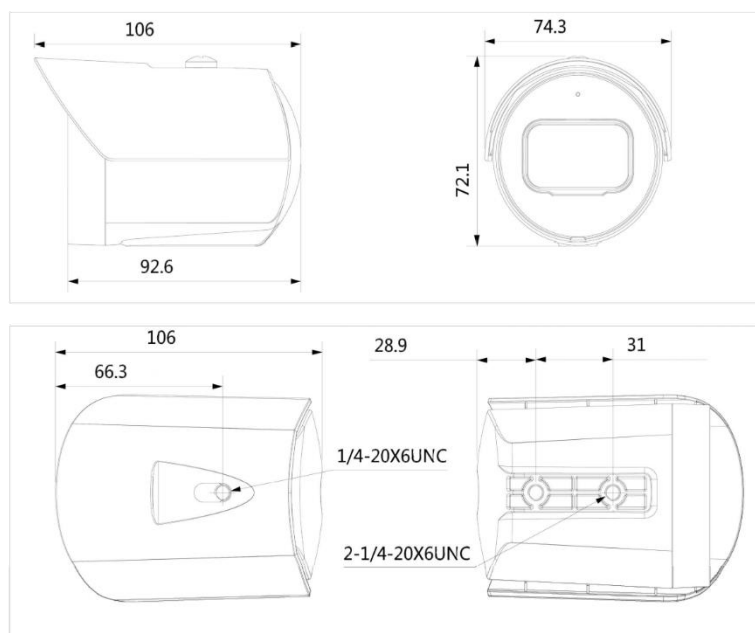
- スターライトテクノロジー搭載
- 最大 30fps@1080P
- IRLED 照射距離：最大 30m, スマート IR
  
- IP67, DC12V
- 4 in 1 カメラ (CVI / CVBS / AHD / TVI 出力切替が可能。要 PFM820)



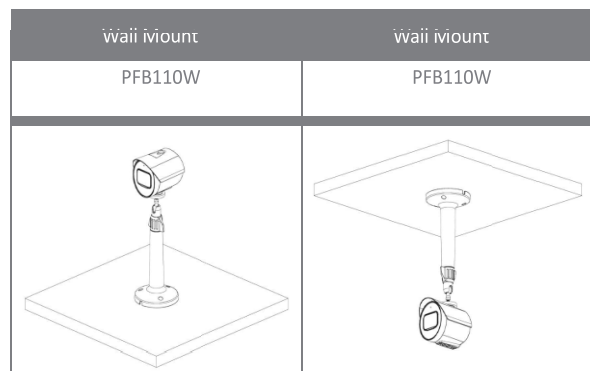
### ● アクセサリー (オプション)



### ● 外観寸法図 (mm)



### ● 設置方法



※製品の仕様、外観は改良のため予告なく変更する場合があります

# HDCVI CAMERA (HDCVI カメラ)



## Lite Series

## DH-HAC-HFW1230TN-0360B-TW

### ●技術仕様

型式

DH-HAC-HFW1230TN-0360B-TW

DH-HAC-HFW1230TN-0360B-TW				
カメラ		ビデオ(続き)		
イメージセンサー	1/2.8" CMOS	ビデオ出力	1チャンネル BNC 高精細ビデオ出力, CVBS ビデオ出力(切り替え可能)	
有効画素数	1920(H)×1080(V), 2MP	Day / Night	オート(ICR) / マニュアル	
走査方式	プログレッシブ	OSD メニュー	多言語仕様	
電子シャッタースピード	1/30秒 ~ 1/100,000秒	逆光補正	BLC / HLC / DWDR	
最低被写体照度	0.005Lux / F1.6, 30IRE, IR オン: 0Lux	WDR	WDR	
S / N 比	65dB 以上	ゲイン コントロール	AGC	
IR LED 最大照射距離	30m	ノイズリダクション	2D	
IR オン / オフ制御	オート / マニュアル	ホワイトバランス	オート / マニュアル	
IR LED 搭載数	1個	スマート IR	オート / マニュアル	
レンズ		認証		
レンズタイプ	固定レンズ / 固定アイリス	認証	CE : EN55032 / EN55024 / EN50130-4 FCC : CFR47 FCC Part 15 subpartB, ANSI C63.4-2014 UL : UL60950-1, IEC60950-1, CSA C22.2 No. 60950-1	
マウントタイプ	ボードイン	インターフェース		
焦点距離	3.6mm	オーディオ	非対応	
開放F値	F1.6	電源		
視野角	水平: 86.9°	供給電圧	DC12V±30%	
フォーカスコントロール	非対応	消費電力	最大 3.7W (DC12V, IR オン)	
近接撮影距離	1200mm, 47.2"	環境		
撮影距離の目安				
	検知	観察	認識	識別
定義	25px/m	63px/m	125px/m	250px/m
距離	55m	22m	11m	6m
動作温度・湿度範囲				
パン / チルト / 回転		-40℃ ~ +60℃ / 90% RH 以下 (起動は-40℃以上で行う必要があります)		
パン / チルト / 回転 範囲	パン: 0° ~ 360°, チルト: 0° ~ 90°, 回転: 0° ~ 360°			
保存温度・湿度範囲				
ビデオ		-40℃ ~ +60℃ / 90% RH 以下		
映像出力方式	HD-CVI / AHD / HD-TVI / アナログ出力に切替可能			
解像度	1080P(1920×1080)			
フレームレート	30fps@1080P, 30/60fps@720P			
構造		筐体材質		
		アルミニウム		
		外形寸法		
		106mm × 74.3mm × 72.1mm		
		重量		
		0.36kg		
		総重量		
		0.47kg		

※製品の仕様、外観は改良のため予告なく変更する場合があります