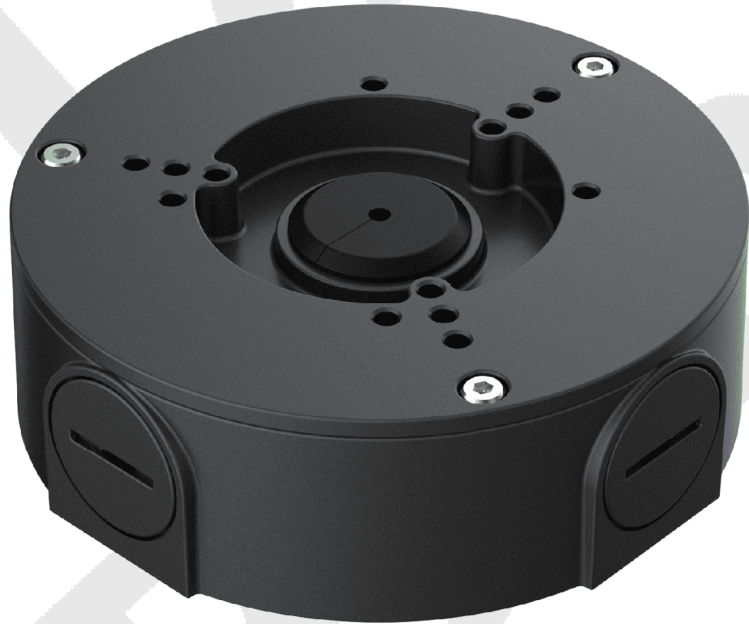


Junction Box

PFA130-E-B

防水中継ボックス



● 特長

- 素材：アルミニウム
- IP66 中継ボックス
- 一体化されたデザイン

● 技術仕様

型式	PFA130-E-B
一般仕様	
素材	アルミニウム
外形寸法	Φ124mm × 41mm
パイプネジ山寸法	G3/4"
動作温度	-40℃ ~ +60℃
湿度	90% RH以下
軸受け荷重	3kg
重量	0.35kg

Accessories

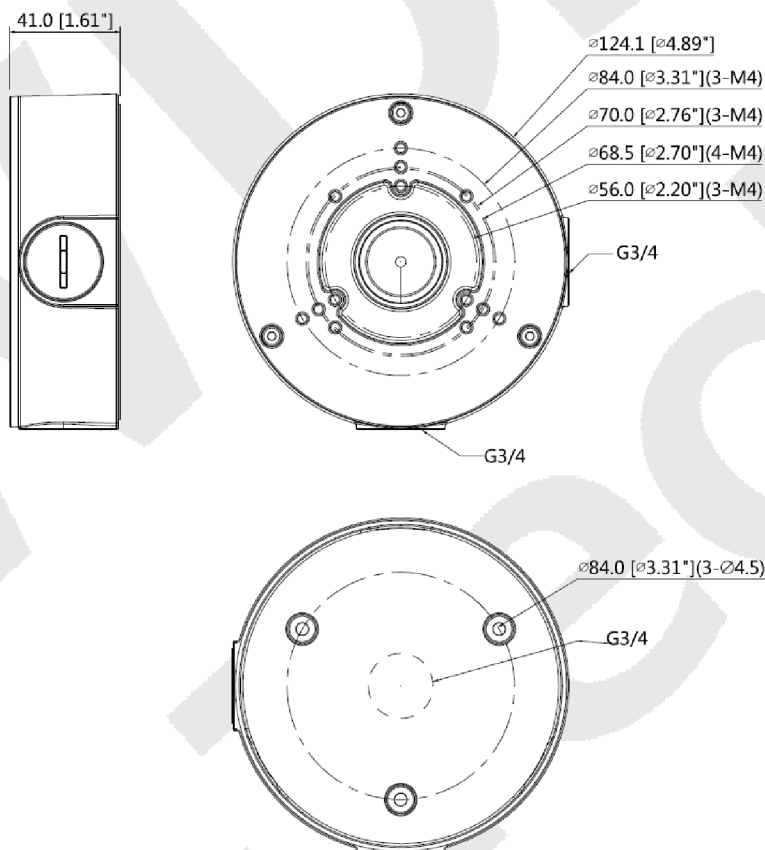
(アクセサリ)



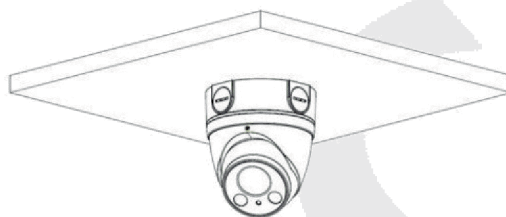
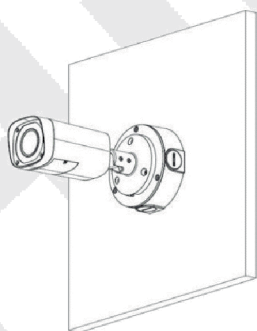
Junction Box

PFA130-E-B

● 外形寸法図 (mm)



● システム構成



お問い合わせ

dahua 製
TECHNOLOGY

防犯カメラ取扱専門店
張り込み本舗

WEB <https://dahua-shop.jp>

TEL 0120-46-1101

MAIL info@dahua-shop.jp

※製品の仕様、外観は予告なく変更する場合があります。