

Camera Mount Series

PFA136-B

防水中継ボックス



●特長

- 素材：アルミニウム
- 防水中継器ボックス
- 一体化したデザイン

型式	PFA136-B
一般仕様	
素材	アルミニウム
外形寸法	Φ110mm×34mm
パイプネジ山寸法	M20(G1/2")
動作温度	-40℃～+60℃
湿度	0～90%RH
軸受け荷重	1.0 kg
重量	190g
カラー色	ブラック

Accessories

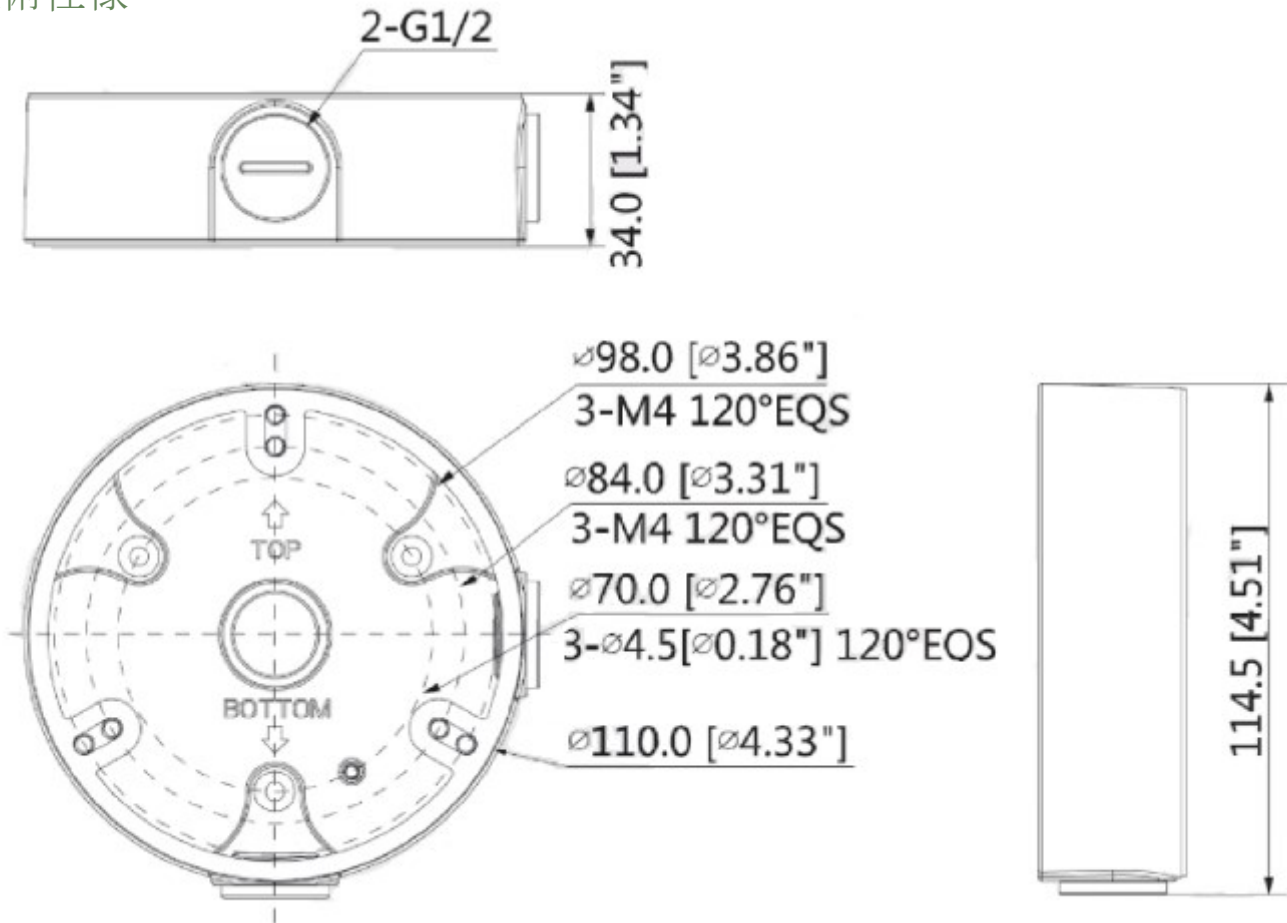
(アクセサリ)



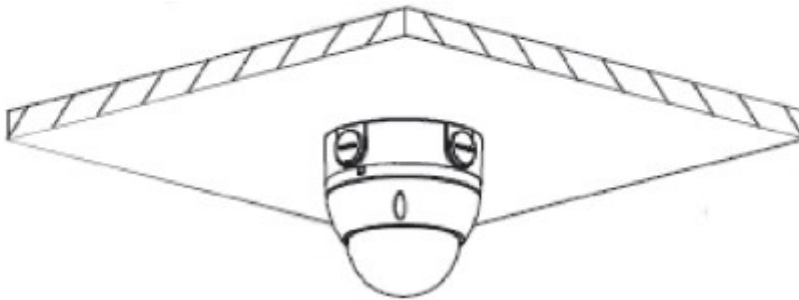
Camera Mount Series

PFA136-B

●技術仕様



●システム構成



※製品の仕様、外観は改良のため予告なく変更する場合があります