

Housing Series PFH610V

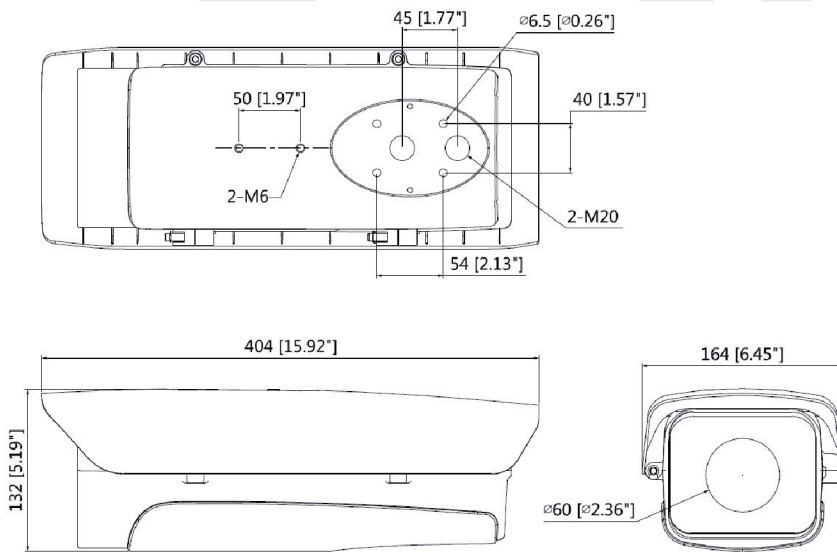
14 インチハウジング



● 特長

- 14 インチハウジング
- 防水防塵性能 IP67 / IK10
- 一体化したデザイン

● 外形寸法図 (mm)



● システム構成



Accessories

(アクセサリ)



Housing Series PFH610V

● 技術仕様

型式	PFH610V	
一般仕様		
内部寸法	215mm × 90mm × 83mm	
窓枠寸法	φ60mm	
動作温度	セット	-30°C ~ +60°C
	ヒーター	非対応
	クーラー	非対応
IR距離	非対応	
RS485	非対応	
電源	DC12V, AC24V (カメラ用)	
消費電力	非対応	
環境		
動作温度	-30°C ~ 60°C	
湿度範囲	90% RH以下	
防水防塵性能	IP67	
耐衝撃性能	IK10	
防食	非対応	
構造		
筐体材質	アルミニウム (ケース) & ポリカーボネート (その他)	
外形寸法	404mm × 164mm × 132mm	
重量	2.5kg	
認証		
認証	CE, FCC, ICES	
パッケージ情報		
本体	1個	
取付説明書	1枚	
M20 ネジ	2本	
1/4/20 × 8 UNCネジ	2本	
S5 レンチ	1個	

お問合せ

dahua 製
TECHNOLOGY

防犯カメラ取扱専門店
張り込み本舗

WEB <https://dahua-shop.jp>

TEL 0120-46-1101

MAIL info@dahua-shop.jp

※製品の仕様、外観は予告なく変更する場合があります。