

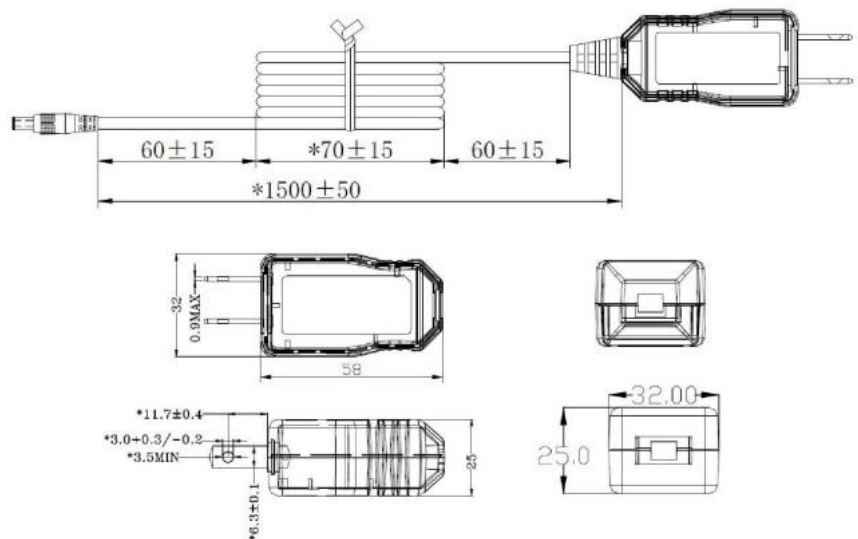
## Power Supply

### AD-P50P200

## 5V2A 電源アダプター



### ● 外形寸法図 (mm)



## Power Supply

### AD-P50P200

## 5V2A 電源アダプター

### ● 技術仕様

型式	AD-P50P200
一般仕様	
電源入力	AC100~240V, 50/60Hz
電源出力	DC5V/2A
動作温度範囲	0°C~+40°C
保存温度	-40°C~+80°C
外形寸法	58mm×32mm×25mm
ケーブル寸法	1500mm
認証	
認証	PSE

※製品の仕様、外観は改良のため予告なく変更する場合があります。

