

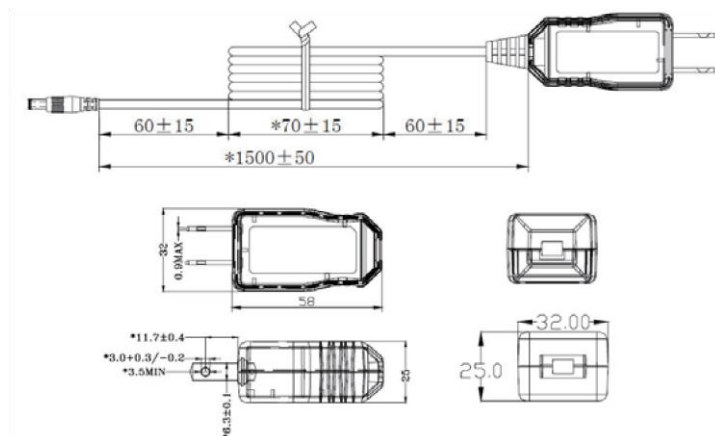
Power Supply

AD-K120P100

12V 1A 電源アダプター



● 外形寸法図 (mm)





Power Supply

AD-K120P100

●技術仕様

型式	AD-K120P100
一般仕様	
電源入力	AC100 ~ 240V, 50 / 60Hz
電源出力	DC12V 1.0A
動作温度範囲	0°C ~ +40°C
動作湿度範囲	10% ~ 90%RH 以下
重量	74g
外形寸法	58mm×32mm× 25mm
認証	
認証	PSE

※製品の仕様、外観は改良のため予告なく変更する場合があります

※非 Dahua 製品