

POC Transmitter PD End DH-PFM811-4CH

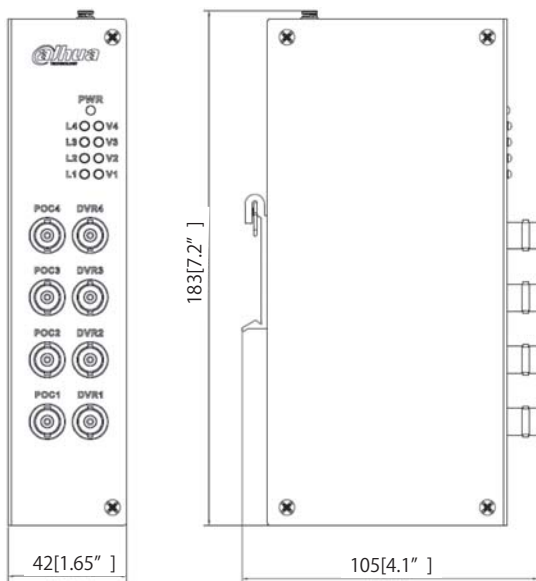
PoC 給電ユニット



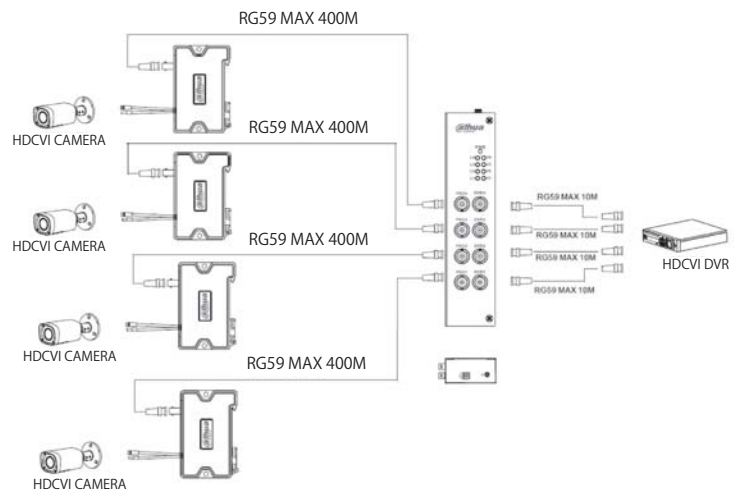
● 特長

- 5C2V 同軸ケーブルコネクタで 400m までの伝送可能。
また最大 1 チャンネルの 12W HDCVI カメラをサポート。
- OSD 制御は 300m までサポート
- DC12V~36V の電圧をサポート
- 最大同時 4 台の HDCVI カメラへの電源供給をサポート
- ホットプラグをサポート

● 外形寸法図 (mm)



● システム構成



※1 PFM811-4CH と LYD360200 はセットでご購入ください。
※2 製品の仕様、外観は改良のため予告なく変更する場合があります

Accessories

(アクセサリ)



POC Transmitter PD End DH-PFM811-4CH

● 技術仕様

型式	DH-PFM811-4CH
映像送信属性とポート	
伝送チャンネル	4チャンネル
伝送信号	HDCVI 720P / 1080Pをサポート (AHD / TVIは非サポート)
伝送距離	5C-2V : 最大 300m
伝送媒体	5C-2V / 3C-2V
給電力範囲 (PSE側)	DC12V ~ DC36V
受電出力 (PD側)	DC12V, 瞬時最大値 12W
プラットフォーム	DVR-HCVRxxxx-S3 / 4Mシリーズ (XVRシリーズはサポート外)
保護	
静電気対策	接触放電 6K, 空気放電 8K
落雷保護グレード	コモンモード2K
スタビリティ	
MTBF	10,000時間以下
一般仕様	
外形寸法	183mm × 105mm × 42mm
素材	SECC
本体色	黒
重量	0.65kg
動作環境	
動作温度	-10°C ~ +55°C
保管温度	-20°C ~ +70°C
湿度	0~95% (結露なし)

NO	電力仕様	チャンネル		
		12W Camera	6W Camera	
1	12V	12V2A(24W)	1CH	2CH
		12V3A(36W)	2CH	4CH
		12V5A(60W)	4CH	4CH
2	24V	24V2.5A(60W)	4CH	4CH
		24V2A(48W)	3CH	4CH
		24V3A(72W)	4CH	4CH
3	36V	36V1A(36W)	2CH	4CH
		36V2A(72W)	4CH	4CH

※上記の試験条件は以下の通りです。

1. 5C-2V -400m (5C-2V の DC インピーダンスは 100m 毎に 5 オームです)
2. 全てのカメラの赤外線をオン, 1ch のカメラでズームを実行。

お問い合わせ

dahua 製
TECHNOLOGY

防犯カメラ取扱専門店
張り込み本舗

WEB <https://dahua-shop.jp>

TEL 0120-46-1101

MAIL info@dahua-shop.jp

※製品の仕様、外観は予告なく変更する場合があります。