

## Adapter Plate

### PFA107

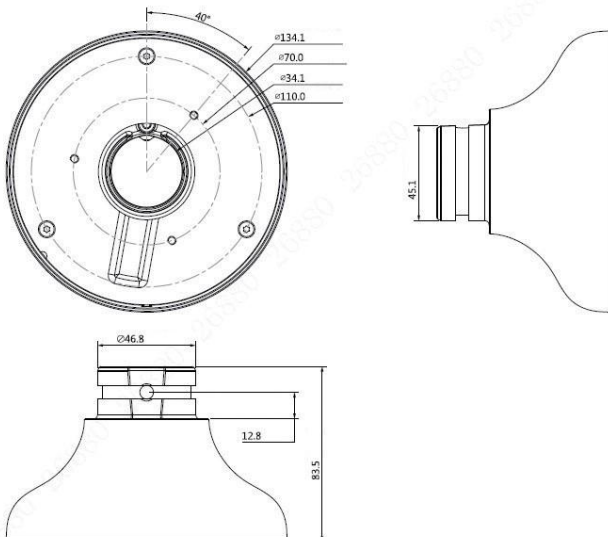
アダプタープレート (ミニ PTZ 用)



### ● 特長

- 製品と一体化されたデザイン
- 素材：アルミニウム

### ● 外形寸法図 (mm)



### ● システム構成

| Wall Mount       | Ceiling Mount    |
|------------------|------------------|
| PFB305W + PFA107 | PFB220C + PFA107 |
|                  |                  |

※製品の仕様、外観は改良のため予告なく変更する場合があります



## Adapter Plate

PFA107

## ● 技術仕様

|          |                   |
|----------|-------------------|
| 型式       | PFA107            |
| 一般仕様     |                   |
| 素材       | アルミニウム            |
| 外形寸法     | Φ134.1mm × 83.5mm |
| 重量       | 0.29kg            |
| 軸受荷重     | 1kg               |
| 色        | 白                 |
| 動作温度     | -40℃ ~ +60℃       |
| 湿度範囲     | 0~90% RH          |
| 組み合わせモデル | PFB305W, PFB220C  |
| パッケージ情報  |                   |
| 本体       | 1 個               |
| M4×10 ネジ | 3 個               |

※製品の仕様、外観は改良のため予告なく変更する場合があります