

## Junction Box

### PFA130-E

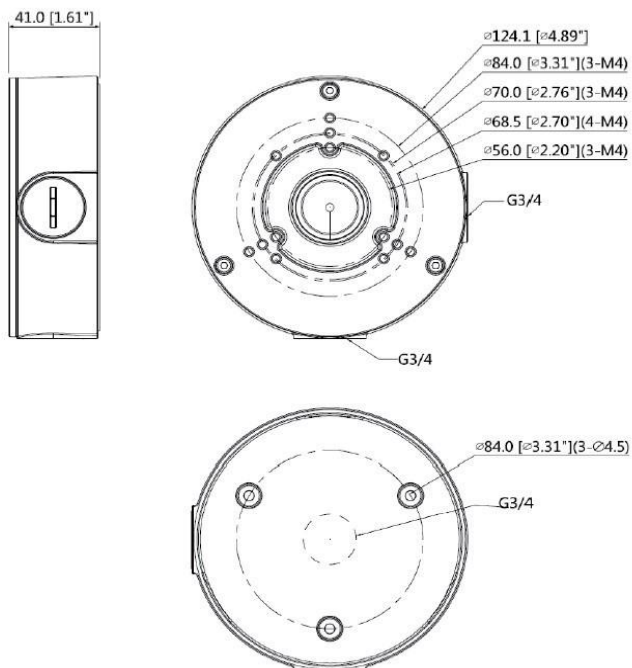
## 防水中継ボックス

### ● 特長

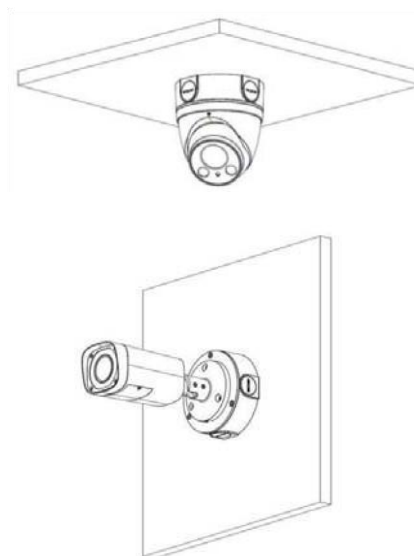
- 素材：アルミニウム
- 一体化されたデザイン
- IP66 中継ボックス



### ● 外形寸法図 (mm)



### ● システム構成





## Junction Box

### PFA130-E

#### ● 技術仕様

型式	PFA130-E
一般仕様	
素材	アルミニウム
外形寸法	Φ124mm × 41mm
パイプネジ山寸法	G3/4"
動作温度	-40℃ ~ +60℃
湿度	0 ~ 90% RH
軸受け荷重	3kg
重量	0.35kg

※製品の仕様、外観は改良のため予告なく変更する場合があります