



特長

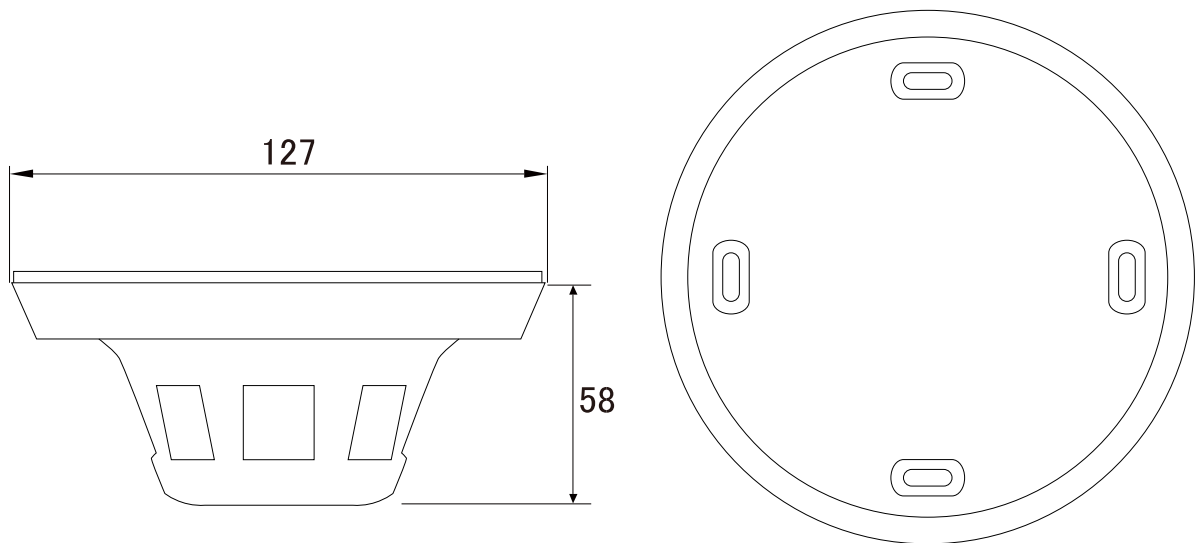
- WDR 機能搭載で、逆光等の明暗差が大きな場所でも鮮明な映像を映し出します
- 最大 300mの長距離配線に対応します
- ビデオ出力が可能で、画角調整に利用出来ます
- 目立たずに監視する事が可能です

※電源アダプターは別売です

仕様

項目	NSC-AHD361-F
イメージセンサー	1/2.9" 2M CMOS(IMX323+NVP2441)
解像度	1920 × 1080
レンズ	f=3.6mm/F1.2
撮影範囲	水平 87° × 垂直 58°
S/N 比	50dB 以上(AGC OFF)
赤外線 LED	-
赤外線照射距離	-
被写体最低照度	0.05Lux/F1.2
シャッター速度	1/25~1/45,000
ICR 機能	有
OSD 機能	有
デイナイト機能	有
WDR	有(D-WDR)
フリッカレス機能	有
ノイズリダクション機能	有(2/3DNR)
アナログ映像出力	有(OSD ボタンによる AHD/アナログ切替)
オーディオ	-
防水機能	-
耐衝撃機能	-
電源	DC12V ± 10%
消費電力	最大 4W
消費電流	330mA
動作可能周囲環境	-10~50 度、湿度 95%
外形寸法	127(径) × 58(高)mm
重量	155g

■ 寸法図



単位: mm