

HDCVI DVR (HDCVI レコーダー)



Lite Series

DH-XVR5104H-X-4P

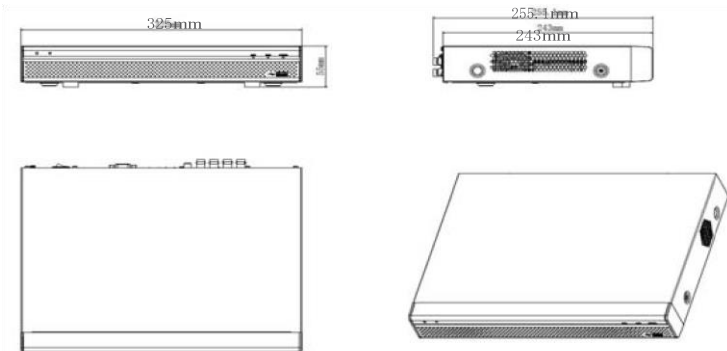
4 チャンネル ペンタブリッド 1080P ミニ 1U
PoC 内蔵 デジタルビデオレコーダー



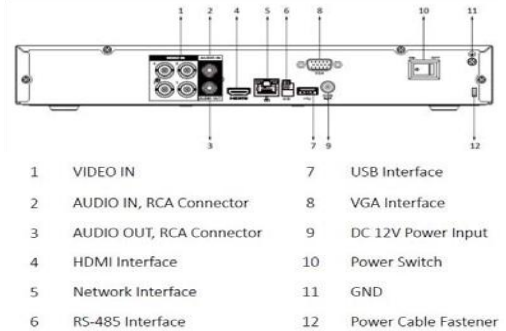
● 特長

- HDCVI / AHD / TVI / アナログ / IP ビデオ入力対応
- 同軸ケーブルで PoC カメラに電源を供給
- H. 265+ / H. 265 デュアルストリーム映像圧縮方式
- 最大 6 チャンネル IP カメラ入力 (最大 6M のカメラ接続が可能) , 最大入力帯域 24Mbps
- 録画解像度 1080P での最大録画フレームレート : 15FPS (全チャンネルフル HD 録画)

● 外形寸法図



● システム構成



● POC 関連機器との伝送距離 ※当社推奨

本機と POC 関連機器は接続する事が可能です。
接続形態毎の伝送距離 (映像 / 音声 / 制御信号) は以下の通りとなります。

接続形態	固定レンズ	電動レンズ
3C-2V + POC カメラ	200m	100m
5C-2V + POC カメラ		
PFM811-C + HDCVI カメラ		

※HDCVI 同軸関連アクセサリ (PFM800 / PFM801 等) は使用不可となります。

● POC 内蔵レコーダの電源容量計算方法 どの種類のカメラも最大

4 台まで接続可能です。

カメラ種類	レコーダ上の表示	最大供給電力	接続台数
Pro シリーズ(2xxx シリーズ以上)	AT	10W	合計 4 台
PFM811-C 接続カメラ			
Lite シリーズ(1xxx シリーズ)	AF	6W	

※3 種のカメラを混在させる事も可能です。

※製品の仕様、外観は改良のため予告なく変更する場合があります

HDCVI DVR

(HDCVI レコーダー)



Lite Series

DH-XVR5104H-X-4P

● 技術仕様

型式	DH-XVR5104H-X-4P		
システム			ネットワーク (続き)
メインプロセッサ	Embedded プロセッサ		スマートフォン
OS	Embedded LINUX		iPhone, iPad, Android
ビデオ&オーディオ			相互性
アナログカメラ 入力	4 チャンネル, BNC		ONVIF 16.12, CGI Conformant
HDCVI カメラ	1080P@30fps, 720P@60fps, 720P@30fps		ビデオ検出&アラーム
AHD カメラ	1080P@30fps, 720P@30fps		トリガーイベント
TVI カメラ	1080P@30fps, 720P@30fps		録画, PTZ, ツアー, ビデオブッシュ, Eメール, FTP, スナップショット, プザー, ポップアップ表示
アナログ カメラ	PAL / NTSC		映像検出内容
IP カメラ 入力 ※1.	切替 4 台 + 追加 2 台, 各チャンネル最大 6MP		動き検出: 396ゾーン(22×18), ビデオロス, カメラ映像断&カメラ接続状態判別
オーディオ入力 / 出力	入力×1 / 出力×1, RCA		アラーム入力
双方向トーク	オーディオ入出力共用, RCA		リレー出力
録画			非対応
圧縮方式	H.265+ / H.265 / H.264+ / H.264		再生&バックアップ
解像度	1080P, 720P, 960H, D1, CIF		同時再生
録画レート	メインストリーム	1080P(1~15fps) / 1080N / 720P / 960H / D1 / CIF(1~30fps)	検索モード
	※2. ※3.		時刻 / 日付, アラーム, 動体検知, 詳細検索(秒単)
	サブストリーム	D1 / CIF(1~15fps)	再生機能
ビットレート	32Kbps ~ 6144Kbps		再生機能
録画モード	マニュアル, スケジュール(連続, 一定期間), 動体検知(ビデオ検出, 動体検知, ビデオロス, 改ざん検知), アラーム, 停止		バックアップモード
録画間隔	1~60分(初期値:60分), 事前録画:1~30秒, 事後録画:10~300秒		USB デバイス / ネットワーク
オーディオ 圧縮方式	AAC (チャンネル1のみ), G.711A, G.711U, PCM		ストレージ
オーディオ サンプリングレート	8KHz, 16ビット		内蔵HDD
オーディオ ビットレート	64Kbps		SATAポート×1, 最大10TB / 台
画面表示			eSATA
インターフェース	HDMI × 1, VGA × 1		非対応
解像度	HDMI	1920×1080, 1280×1024, 1280×720	外部インターフェース
	VGA	1920×1080, 1280×1024, 1280×720	USB
画面分割表示	通常	1 / 4	USB2.0×2
	IPC追加	1 / 4 / 6	RS232
OSD表示情報	カメラタイトル, 日付時刻, ビデオロス, カメラロック, 動体検知, 録画		非対応
ネットワーク			RS485
インターフェース	RJ-45ポート × 1(100M)		1ポート: PTZコントローラ
ネットワーク機能	HTTP, HTTPS, TCP/IP, IPv4/IPv6, UPnP, RTSP, UDP, SMTP, NTP, DHCP, DNS, IP Filter, PPPoE, FTP, Alarm Server, P2P, IP Search(Dahua IPカメラ, DVR, NVSなど対応)		電源
最大ユーザーアクセス数	128ユーザー		電源
			DC53V / 1.13A
			消費電力
			5W未滿(HDDを除く)
			構造
			外形寸法
			ミニ1U, 325mm × 255mm × 55mm
			重量
			1.16kg(HDDを除く)
			総重量
			2.09kg
			インストール
			デスクトップ
			環境
			オペレーション条件
			-10°C ~ +55°C, 10 ~ 90% RH
			ストレージ条件
			-20°C ~ +70°C, 0 ~ 90% RH
			サードパーティー対応
			サードパーティー対応
			Dahua, Arecont Vision, AXIS, Bosch, Brickcom, Canon, CP Plus, Dynacolor, Honeywell, Panasonic, Pelco, Samsung, Sanyo, Sony, Videotec, Vivotek, and more

※1. IPCを追加すると、顔検出機能が使用できなくなります。

※2. 全チャンネルの解像度を1080Pで設定する場合、全チャンネル15FPSまで設定可能。

※3. 全チャンネルの解像度を1080Pで設定する場合、チャンネル1を30FPSに設定すると、残りのチャンネルは7FPSまで設定可能。

※製品の仕様、外観は改良のため予告なく変更する場合があります