

HDCVI CAMERA (HDCVI カメラ)



Pro Series

DH-HAC-HDBW2241FN-A-0280B

2メガピクセル スターライト
IR LED 搭載 HDCVI ドーム型カメラ

● 特長

- HD-CVI / AHD / HD-TVI / アナログ出力の切替可能 (DIP スイッチ)
- スターライトテクノロジー搭載
- 120dB true WDR, 3DNR
- 最大 30fps@1080P
- HD と SD のデュアル出力
- オーディオ入力、ビルトインマイク
- 2.8mm固定レンズ
- IR LED 照射距離：最大 20m、スマート IR
- IP67, IK10, DC12v ±30%



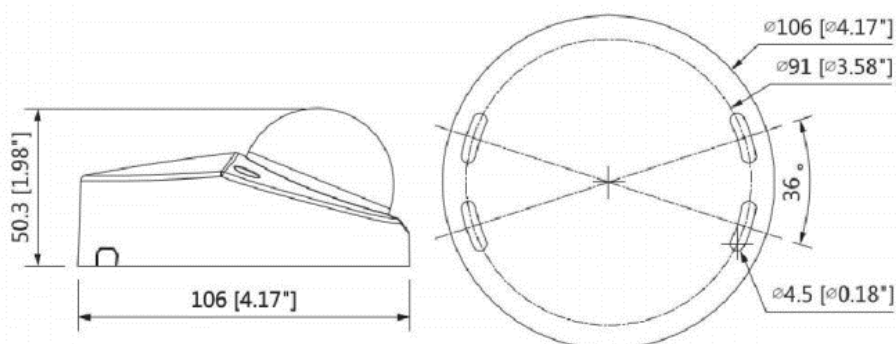
● 設置方法

Junction Mount	Pole Mount
PFA139	PFB204W + PFA152
Wall Mount	
PFB204W	

● アクセサリ (オプション)



● 外形寸法図 (mm)



※製品の仕様、外観は改良のため予告なく変更する場合があります

HDCVI CAMERA (HDCVI カメラ)



Pro Series

DH-HAC-HDBW2241FN-A-0280B

● 技術仕様

型式	DH-HAC-HDBW2241FN-A-0280B						
カメラ	ビデオ (続き)						
イメージセンサー	1/2.8" CMOS	ビデオ出力	1チャンネル BNC 高精細ビデオ出力 CVBS ビデオ出力(DIP スイッチ)				
有効画素数	1920(H) × 1080(V), 2MP	Day/Night	オート(ICR)/マニュアル				
走査方式	プログレッシブ	OSD メニュー	多言語仕様				
電子シャッタースピード	1/3 秒 ~ 1/100,000 秒	逆光補正	BLC/HLC/WDR				
最低被写体照度	0.004Lux / F1.6, 30IRE, 0Lux : IR オン	WDR	120 dB				
S / N 比	65dB 以上	ゲインコントロール	AGC				
IR LED 最大照射距離	20m	ノイズリダクション	2D/3D				
IR on / off 制御	オート / マニュアル	ホワイトバランス	オート/マニュアル				
IR LED 搭載数	8 個	スマート IR	オート/マニュアル				
レンズ	認証						
レンズタイプ	固定レンズ/固定アイリス	認証	CE:EN55032/EN55024/EN50130-4 FCC:CFR47FCCPart15SubpartB, ANSIC63.4-2014 UL:UL60950-1+CAN/CSAC22.2No60950-1				
マウントタイプ	ボードイン	インターフェース					
焦点距離	2.8mm	オーディオ	1チャンネル入力、ビルトインマイク				
開放F値	F1.6	電源					
視野角	水平:110°	供給電圧	DC12V±30%				
フォーカスコントロール	非対応	消費電力	最大 4.3W (DC12V, IR オン)				
近接撮影距離	500mm, 19.7"	環境					
撮影距離の目安		動作温度・湿度範囲	-40℃~+60℃/95%RH 以下 (起動は-40℃以上で行う必要があります)				
	検知	観察	認識	識別	保存温度・湿度範囲	-40℃~+60℃/95%RH 以下	
定義	25PX/m	63px/m	125px/m	250ppm	防水防塵性能	IP67/IK10	
距離	39m	15m	8m	4m	構造		
パン/チルト/回転					筐体材質	アルミニウム	
パン/チルト/回転範囲	パン:0°~60° チルト:0°~80° 回転:0°~360°				外形寸法	Φ106mm×50.3mm	
ビデオ					重量	0.31 kg	
映像出力方式	HDCVI/AHD/HDTVI/アナログ出力に切替可能※1				総重量	0.45 kg	
解像度							
フレームレート							

※1 アナログ切替後、それ以外の映像出力方式に切替は本体の DIP スイッチを使用



※製品の仕様、外観は改良のため予告なく変更する場合があります